



**YANMAR**

KOMPAKTOWA KOPARKA KOŁOWA

# B110W



Waga operacyjna	11 000 - 12 500 kg
Głębokość kopania	4,3 - 4,6 m
Moc silnika	85 kW (116 HP)
Pojemność łyżki	149 - 477 l
Moc kopania (łyżka)	72,0 kN
Moc kopania (ramię)	58,5 kN
Zasięg	8,3 - 8,65 m

# Pełna moc w użyciu



## WYSOKA WYDAJNO

Maszyna B110W jest bardzo skuteczna i może wykonywać zadania przeznaczone dla maszyn o znacznie większej wadze. Dzięki ogromnym siłom podnoszenia 11-tonowa maszyna może transportować bardzo ciężkie ładunki na budowach oraz dzięki precyzyjnemu układowi hydraulicznemu, umieszcza je dokładnie w miejscu przeznaczenia. Maszyna ta posiada wielkie zalety w logistyce materiałów i dlatego jest bardzo interesująca w budownictwie, a zwłaszcza w budownictwie drogowym. Wyposażona w łyżkę chwytakową, przydaje się w ogrodnictwie, aby w łatwy sposób załadowywać materiały na ciężarówkę.



## SILNIK

Dzięki silnikom najnowszej generacji zgodnym z europejską normą Stage IV / EPA Tier 4 Final, B110W działa ekonomicznie i jest przyjazna dla środowiska. B110W jest również wyposażona w tryb ECO-MODE.



## SMART CONTROL

Inteligentny system kontroli SMART CONTROL zwiększa efektywność. Operator określa optymalną moc koparki dla różnych zastosowań. Minimalizuje to straty energii oraz czasu.



## ŁATWA KONSERWACJA

Dostęp do głównych części maszyny jest bardzo łatwy i bezpieczny. Szeroko otwierające się pokrywy umożliwiają szybkie codzienne kontrole.





## WYGODNA KABINA

Ergonomicznie zaprojektowana kabina zapewnia operatorowi wyjątkowo komfortowe miejsce pracy, zapewniające przy tym wysoką wydajność. Począwszy od starannie ułożonych, przejrzyste umiejscowionych wyświetlaczy, przez obszernie zwymiarowane schowki, aż po wnętrze Soft-Touch lub opcjonalny Klimatronik - jedno jest pewne: miejsce pracy jest zaprojektowane dla operatora.



## ŁATWA W UŻYCIU

B110W jest wyposażona w różne urządzenia, które umożliwiają precyzyjne, wygodne i produktywne sterowanie maszyną: inteligentne sterowanie, sterowanie Fingertip i wielofunkcyjne joysticki zapewniają optymalną obsługę w celu bardziej produktywnego dnia pracy dla operatora.



## NIEZAWODNOŚĆ UKŁADU NAPĘDOWEGO

Komponenty układu napędowego są wysoce wydajne i niezawodne: nie ma potrzeby wybierania między mocą a kompaktowością. Klienci Yanmar mogą wykonywać ciężkie zadania na placu budowy w wąskich oraz ograniczonych przestrzeniach.

# MOC I WYDAJNO UDOSKONALONY UKŁAD NAPEĐOWY

## SILNIK

Koparka B110W napędzana jest silnikiem spełniającym europejską normę Stage IV / EPA Tier 4 Final. Obróbka spalin eliminuje emisję szkodliwych substancji nawet o 90%, w tym tlenków azotu (NOx), węglowodorów (HC) i drobnego pyłu. Osiągnięto to dzięki ulepszonemu układowi spalania i wtrysku oraz katalizatorowi utleniającemu (DOC) oraz Selektywnej Redukcji Katalitycznej (SCR). Silnik nie potrzebuje filtra cząstek stałych, aby spełniać normy Euro IV.

## WENTYLATOR DWUKIERUNKOWY

Hydraulicznie sterowany wentylator rewersyjny jest sterowany poprzez temperaturę. Wydajność chłodzenia automatycznie dostosowuje się do wymaganego zapotrzebowania. Wentylator działa tylko wtedy, gdy jest to konieczne. Oszczędza to zarówno paliwo jak i materiał. Operator może ręcznie włączyć wentylator, jeśli jest to wymagane. Czyszczenie poprzez odwrócenie następuje automatycznie lub ręcznie.

## AUTOMATYCZNA REGULACJA OBROTÓW NA BIEGU JAŁOWYM

Funkcja automatycznego powrotu do biegu jałowego (opcjonalnie) oszczędza paliwo. Jeśli nie ma żadnej aktywności, silnik automatycznie przełącza się na bieg jałowy, co zmniejsza zużycie paliwa.

## AUTOMATYCZNE WYŁĄCZENIE SILNIKA

Czas wyłączenia silnika może być dowolnie wybrany przez operatora (opcjonalnie). Zostanie on aktywowany przez przełącznik ECO.

## DODATKOWE ZALETY

+ Połączenie przegubowe o szerokim kącie zgięcia umożliwia pracę blisko ścian.



## UKŁAD HYDRAULICZNY Z CZTEREMA NIEZALEŻNYMI OBWODAMI STERUJĄCYMI

Dzięki czterem niezależnym obwodom hydraulicznym moc koparki kołowej B110W z narzędziami roboczymi jest większa. Operator może obsługiwać wysięgnik obrotowy z szybkozłączem hydraulicznym oraz hydraulicznie napędzanymi narzędziami np.: chwytakiem sortującym, frezarką do asfaltu lub narzędziem tnącym. Obwody sterujące mogą być obsługiwane jednocześnie; nie wpływają one wzajemnie na swoją pracę. Wszystkie siłowniki mają amortyzację w położeniach końcowych dla pracy z niskim poziomem wibracji.

# WYDAJNO PRĘDKOŚĆ

Szybka zmiana miejsca budowy lub lokalizacji jest możliwa dzięki opcjonalnej prędkości jazdy aż do 36 km/h. Nieproduktywne czasy transportu są zredukowane do minimum.

# STABILNOŚĆ

Umieszczony poprzecznie silnik stabilizuje maszynę, zwłaszcza, gdy wysięgnik jest wysunięty.

# DODATKOWE ZALETY

- + Hydrostatyczny napęd jezdny, niezależnie od hydrauliki roboczej, działa również jako dodatkowy układ hamulcowy.
- + Automatyczny napęd oraz dodatkowy pedał przyspieszenia do precyzyjnego przemieszczania maszyny.



# PODWOZIE

Podwozie to połączenie dużej mobilności i siły napędowej. Dzięki wielu wariantom wyposażenia można je skonfigurować odpowiednio do potrzeb.

# OŚ WAHLIWA

Dzięki osi wahliwej o kącie wychylenia wynoszącym 13 ° koparka kołowa jest całkowicie stabilna nawet na nierównym terenie.

# UKŁAD KIEROWNICZY

Może być wyposażony w napęd na dwa koła. Napęd na cztery koła jest opcjonalny.

# POZIOMOWANIE

Opcjonalna funkcja pływająca lemieszka ułatwia poziomowanie gruntu, zasypywanie rowów lub oczyszczanie placu budowy.

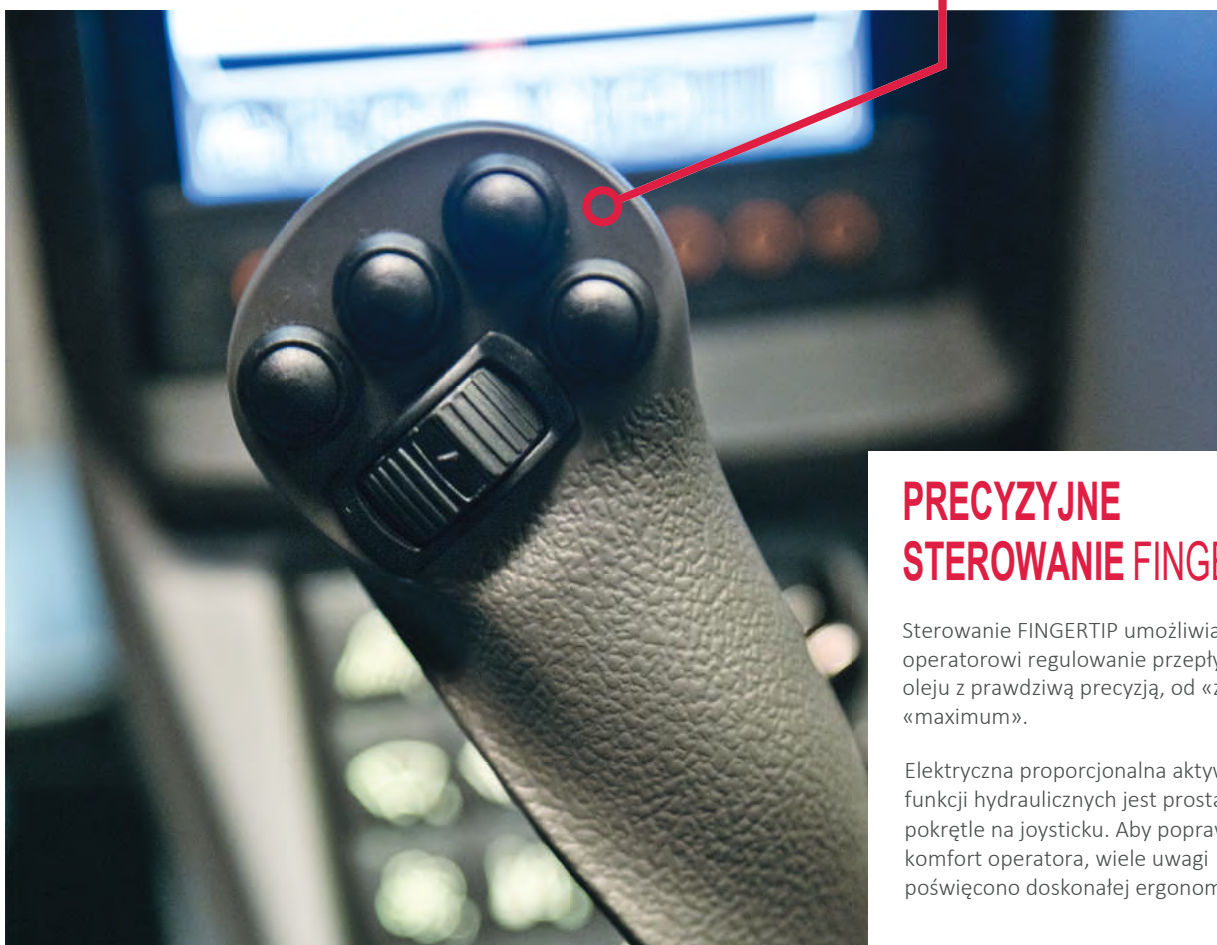




## ŁATWA W U YCIU SYSTEM SMART CONTROL

Smart Control to system operacyjny dla kompaktowych koparek kołowych, który sprawia, że kontrolowanie maszyny jest dużo łatwiejsze i wygodniejsze. Co to oznacza dla Ciebie:

- + Intuicyjna obsługa, łatwa do ustawienia dla każdego operatora
- + 1., 2. i 3. elektryczny proporcjonalny obwód sterowania hydraulicznego do obsługi osprzętu roboczego
- + Nowa konstrukcja wyświetlacza umożliwiająca łatwe monitorowanie maszyny
- + Klawiatura z bardzo dużymi klawiszami dla łatwej obsługi



## PRECYZYJNE STEROWANIE FINGERTIP

Sterowanie FINGERTIP umożliwia operatorowi regulowanie przepływu oleju z prawdziwą precyzją, od «zera» do «maximum».

Elektryczna proporcjonalna aktywacja funkcji hydraulicznych jest prosta dzięki pokrętle na joysticku. Aby poprawić komfort operatora, wiele uwagi poświęcono doskonałej ergonomii.



## WZORCOWE STEROWANIE MASZYN

### HYDRAULICZNE OBWODY STERUJĄCE

Pozwalają na szybką obsługę. Natężenie przepływu obwodów sterujących jest również regulowane proporcjonalnie podczas ciągłej pracy za pomocą wykresu słupkowego w zależności od użycia i narzędzia roboczego.

### STEROWANIE UKŁADEM KLIMATYZACJI

Ogrzewanie i odmrażanie można dostosować dokładnie do żądanych warunków. Układ automatycznej klimatyzacji dostępny jest opcjonalnie.

## KABINA

Kabina Yanmar zaprojektowana została z myślą o komforcie operatora i wysokiej produktywności. Wyposażona jest w tłumiki hałasu i wibracji; spełnia wymagania certyfikacji ROPS/FOPS.



## WYŚWIETLACZ I PRZYRZĄDY

Aby uzyskać bardziej przejrzysty wygląd i większą wygodę, funkcje robocze i informacje o maszynie zostały umieszczone w centralnym miejscu w kabinie. Wyświetlane dane mają formę kafelków - tak jak w smartfonie.

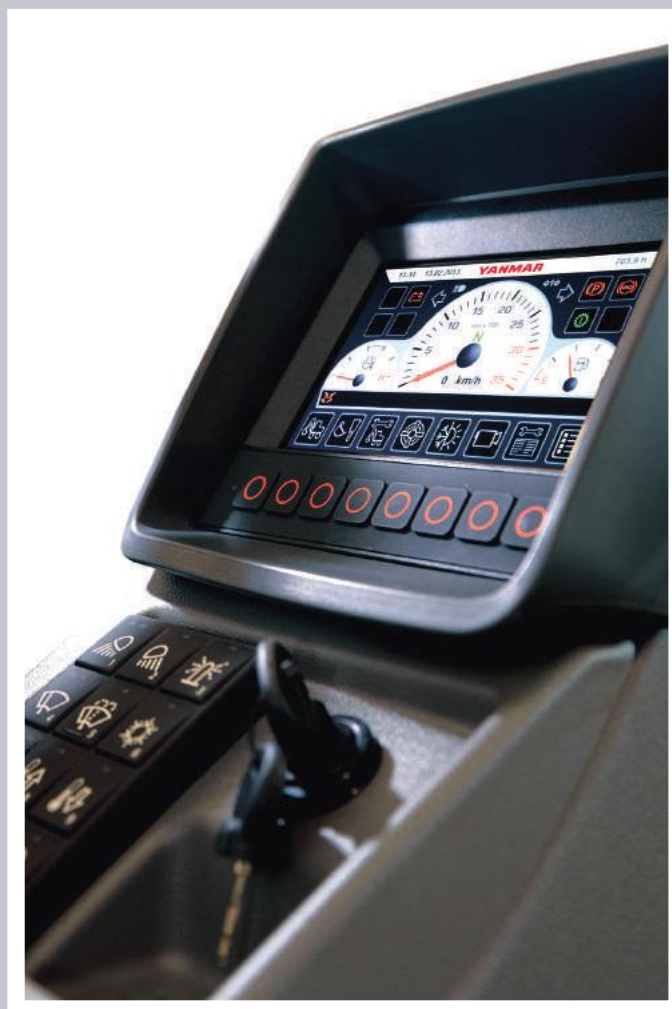
Ekran antyrefleksyjny o przekątnej 7" jest bardzo przejrzysty i służy również jako monitor do standardowej kamery cofania.

## KLAWISZE

Wyjątkowo szeroka powierzchnia klawiszy zapewnia bezpieczną obsługę, nawet w rękawicach. Opcjonalnie dostępny jest immobilizer.

## DODATKOWE ZALETY

+ Opcjonalnie dostępne są podgrzewane lusterka.





# KONSERWACJA ŁATWY DOSTĘP

Listwa serwisowa z centralną elektryką wbudowana jest w przegrodzie serwisowej: dzięki temu wszystkie przełączniki i bezpieczniki są łatwo dostępne z poziomu podłoża. Pokrywę można otworzyć bez użycia narzędzi.

Dla wygodnego wchodzenia, schody przy pokrywie są przedłużone w kierunku podłoża. Pokrywa wyposażona jest w gumowe ograniczniki oraz przylega łagodnie do przedłużonych schodów, dzięki czemu materiał jest zabezpieczony.

Pod kabiną nie ma głównych podzespołów hydraulicznych. Przechylenie kabiny nie jest konieczne - choć możliwe, w razie potrzeby.



## ŁĄCZE DIAGNOSTYCZNE

Łącze diagnostyczne do przesyłania danych silnika i maszyny przyspiesza konserwację i serwisowanie, dzięki lepszej komunikacji pomiędzy personelem serwisowym a maszyną.

Dane magistrali komunikacyjnej «Can bus» są wyświetlane na wyświetlaczu.



Główny przełącznik akumulatora.

Tankowanie z kanistra.

# DOSTOSOWANA DO TWOJEJ PRACY

## HAK HOLOWNICZY

W nowej opcji, maszyna B110W może być wyposażona w hak holowniczy z gniazdem na podwoziu z dopuszczalnym obciążeniem wynoszącym 4800 kg dla łatwego transportu. W ten sposób potrzebne narzędzia robocze lub materiały ładunkowe, takie jak żwir, tłuczeń lub piasek, mogą być bezpośrednio ładowane na przyczepę i transportowane za pomocą koparki. W tej sytuacji nie jest wymagana dodatkowa ciężarówka. Oznacza to: większą elastyczność, niższe koszty i mniejszy wpływ na środowisko. Umieszczone na podwoziu gniazdo zapewnia możliwość obracania koparki wraz z kablami. Zaczep jest przymocowany do płyty mocującej za pomocą składanego mechanizmu. W razie potrzeby w łatwy sposób można go złożyć.



## OPCJE WYSIĘGNIKA

Wysięgniki TPA nadają się do wysokowydajnych prac ziemnych, transportu i precyzyjnego pozycjonowania ciężkich ładunków - promień roboczy jest zaprojektowany dla jak największego zakresu roboczego.

Wysięgnik TPA, ze standardowym ramieniem 2 000 mm  
Wysięgnik TPA, z ramieniem 2 350 mm

## OPCJE PODWOZIA

- + Podpory
- + Tarcza podtrzymująca
- + Przedni lemiesz

## RODZAJE OPON

Dostępne są opony niskociśnieniowe oraz opony bliźniacze lub szerokie.

## NARZĘDZIA ROBOCZE

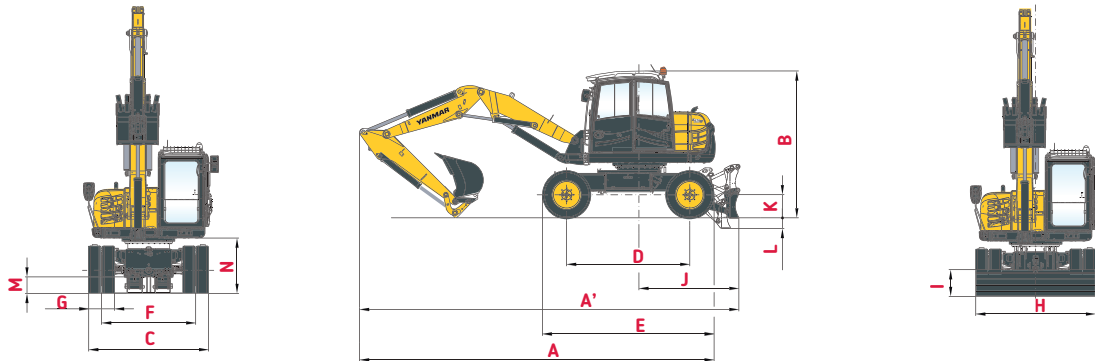
Doskonała wszechstronność maszyny to zasługa licznych opcji i narzędzi roboczych. Zostały one przetestowane i sprawdzone w praktyce:

- + Łyżka do materiałów lekkich
- + Łyżka standardowa
- + Łyżka do oczyszczania rowów
- + Łyżka obrotowa
- + Frez hydrauliczny
- + Ząb do zdzierania
- + Adapter młota
- + Hak ładunkowy
- + Hak ładunkowy, przykręcany
- + Szybkozłącze mechaniczne
- + Szybkozłącze hydrauliczne
- + Widły do palet
- + Głowica obrotowa
- + wiele innych.

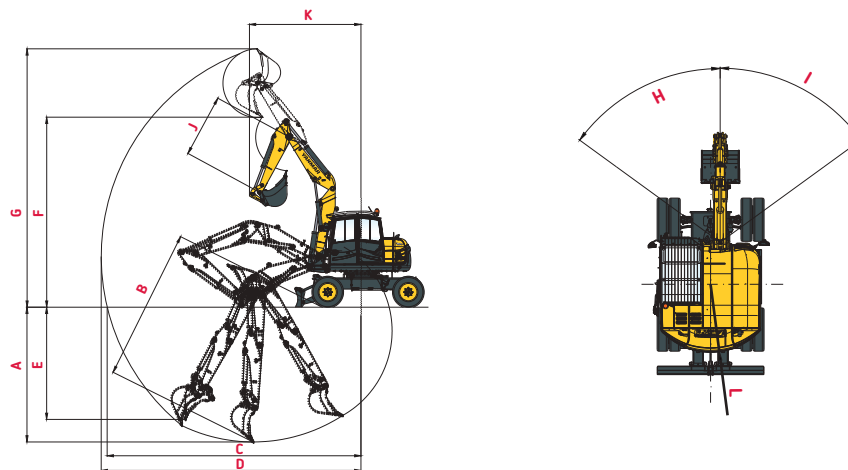




# WYMIARY



<b>A</b>	Długość całkowita	7 390 mm	<b>H</b>	Całkowita szerokość lemisza	2 500 mm
<b>A'</b>	Długość całkowita z lemiszem z tyłu	7 900 mm	<b>I</b>	Całkowita wysokość lemisza	555 mm
<b>B</b>	Wysokość całkowita	2 900 mm	<b>J</b>	Odległość lemisza	2 085 mm
<b>C</b>	Szerokość całkowita	2 500 mm	<b>K</b>	Max. wysokość podnoszenia lemisza	485 mm
<b>D</b>	Rozstaw osi	2 570 mm	<b>L</b>	Max. głębokość lemisza	220 mm
<b>E</b>	Długość podwozia	3 580 mm	<b>M</b>	Min. prześwit podwozia	340 mm
<b>F</b>	Rozstaw kół	1 962 mm	<b>N</b>	Prześwit pod przeciwwagą	1 150 mm
<b>G</b>	Szerokość kół	540 mm			



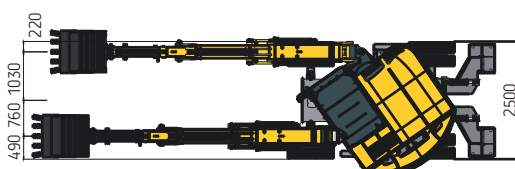
<b>A</b>	Max. gł. kopania-lemisz podniesiony	4 300 / *4 650 mm	<b>G</b>	Max. wysokość cięcia	8 240 / *8 540 mm
<b>B</b>	Max. gł. kopania-lemisz opuszczony	4 440 / *4 810 mm	<b>H</b>	Obrót wysięgnika do lewej	54°
<b>C</b>	Max. zasięg kopania na poz. gruntu	8 090 / *8 460 mm	<b>I</b>	Obrót wysięgnika do prawej	54°
<b>D</b>	Max. zasięg kopania	8 280 / *8 640 mm	<b>J</b>	Długość ramienia	2 000 / *2 350 mm
<b>E</b>	Max. gł. kopania ściany pionowej	3 580 / *3 900 mm	<b>K</b>	Przedni promień obrotu	3 550 / *3 720 mm
<b>F</b>	Max. wysokość wysypu	6 060 / *6 350 mm	<b>L</b>	Tylny promień obrotu	1 600 mm

\*Wysięgnik TPA z ramieniem 2 350 mm

## WYMIARY

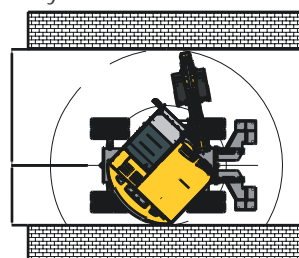
Rys. 1:

Zakres wykopów w całej szerokości maszyny



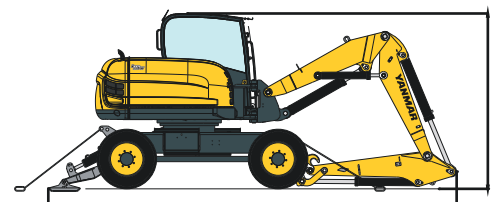
Rys. 2:

Obrys ruchu



Rys. 3:

Pozycja transportowa



# SIŁA UD WIGU



Lemiesz opuszczony



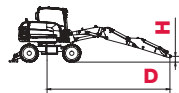
Lemiesz podniesiony



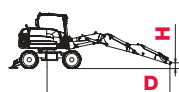
Ciężar przechyłu, praca przodem



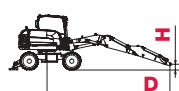
Ciężar przechyłu, praca pod kątem 90°



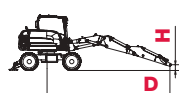
		WYSIĘGNIK TPA z ramieniem 2000 mm											
		D											
		3 m		4 m		5 m		6 m		7 m			
H	3,0 m												
		--	--	2,59	2,43	2,16	2,00	2,10	1,26	1,56	0,87		
	1,5 m			2,62	2,39	2,08	1,73	1,65	1,23	1,19	0,84		
		4,23	4,22	3,64	2,31	2,67	1,68	2,14	2,00	1,88	0,86		
	0,0 m			4,18	4,20	2,74	2,20	1,99	1,64	1,58	1,16	1,17	0,84
6,69		3,20	4,11	2,15	3,03	1,55	2,35	1,11	1,63	0,82			
-1,0 m			4,39	3,07	2,81	2,07	2,01	1,50	1,45	1,08	1,09	0,80	
	7,23	3,14	4,49	2,06	3,18	1,49	2,18	1,08	1,56	0,91			
				4,27	3,07	2,73	2,01	1,95	1,44	1,44	1,05	1,17	0,89



		WYSIĘGNIK TPA z ramieniem 2000 mm, dodatkowa przeciwwaga											
		D											
		3 m		4 m		5 m		6 m		7 m			
H	3,0 m												
		--	--	2,71	2,54	2,26	2,09	2,18	1,34	1,63	0,93		
	1,5 m			2,70	2,50	2,18	1,82	1,73	1,30	1,26	0,90		
		4,39	4,37	3,76	2,42	2,78	1,77	2,22	1,27	1,95	0,93		
	0,0 m			4,34	4,35	2,86	2,32	2,09	1,73	1,66	1,23	1,24	0,90
6,85		3,35	4,23	2,26	3,12	1,64	2,44	1,19	1,71	0,89			
-1,0 m			4,54	3,22	2,93	2,19	2,10	1,59	1,53	1,15	1,16	0,87	
	7,4	3,29	4,61	2,18	3,28	1,58	2,26	1,15	1,63	0,98			
				4,44	3,22	2,86	2,12	2,05	1,53	1,50	1,13	1,24	0,96



		WYSIĘGNIK TPA z ramieniem 2350 mm													
		D													
		3 m		4 m		5 m		6 m		7 m		7,5 m			
H	3,0 m														
		--	--	2,70	2,27	2,13	1,64	2,13	1,14	1,92	0,86	--	--		
	1,5 m			2,20	2,06	1,51	1,46	1,12	1,02	0,86	0,77	--	--		
		4,77	3,73	2,70	2,16	2,38	1,53	2,39	1,09	1,88	0,83	1,69	0,71		
	0,0 m			3,74	3,40	2,16	1,97	1,52	1,39	1,04	0,98	0,87	0,72	0,68	0,62
6,36		3,46	3,40	2,02	2,64	1,43	2,32	1,06	1,73	0,82	1,60	0,73			
-1,0 m			3,51	3,17	2,01	1,89	1,41	1,31	1,02	0,97	0,78	0,73	0,70	0,64	
	7,12	3,29	3,73	1,84	2,94	1,27	2,26	0,96	1,71	0,80	--	--			
				3,29	3,11	1,94	1,73	1,35	1,21	0,99	0,88	0,81	0,75	--	--



		WYSIĘGNIK TPA z ramieniem 2350 mm, dodatkowa przeciwwaga													
		D													
		3 m		4 m		5 m		6 m		7 m		7,5 m			
H	1,5 m														
		--	--	2,81	2,38	2,22	1,73	2,20	1,21	1,98	0,92	--	--		
	1,5 m			2,31	2,17	1,60	1,55	1,19	1,09	0,92	0,83	--	--		
		4,91	3,87	2,81	2,27	2,47	1,62	2,45	1,16	1,94	0,89	1,75	0,77		
	0,0 m			3,88	3,54	2,27	2,08	1,61	1,48	1,11	1,05	0,93	0,78	0,74	0,68
6,5		3,60	3,51	2,13	2,73	1,52	2,39	1,13	1,79	0,88	1,66	0,79			
-1,0 m			3,65	3,31	2,12	2,00	1,50	1,40	1,09	1,04	0,84	0,79	0,76	0,70	
	7,26	3,43	3,84	1,95	3,03	1,36	2,33	1,03	1,77	0,86	--	--			
				3,43	3,25	2,05	1,84	1,44	1,30	1,06	0,95	0,87	0,81	--	--

Wszystkie podane wartości w tonach (t) zostały określone w oparciu o ISO 10567 przy współczynniku stateczności 1,33 lub 87% udźwigu hydraulicznego. Wszystkie wartości zostały wyznaczone z hakiem ładunkowym. Przy zamontowanej łyżce do wykopów redukuje się dopuszczalny udźwig użyteczny o różnicę wagi łyżki minus hak ładunkowy. Zgodnie z EN 474-5 koparki używane jako dźwignice muszą być wyposażone w zabezpieczenie na wypadek pęknięcia rury i układ ostrzegający przed przeciążeniem. Wyposażenie robocze: Dwuczłonowy przegubowy wysięgnik, opony bliźniacze, ramię 2000 mm.



# DANE TECHNICZNE

## [ WAGA ]

Waga operacyjna (wysięgnik mono, wysięgnik TPA, wysięgnik kołowy) zgodnie z ISO 6016	11 000 kg
Długość całkowita, pozycja transportowa (wysięgnik TPA)	5 860 mm
Wysokość całkowita, pozycja transportowa (wysięgnik TPA)	3 975 mm
Wymiary transportowe: wysięgnik TPA (D x W)	6 800 x 2 990 mm
Szerokość całkowita (opony bliźniacze)	2 500 mm
Wysokość całkowita (z kabiną)	2 990 mm
Rozstaw kół	1 942 mm
Rozstaw osi	2 570 mm
Prześwit pod wałem kardana	440 mm
Promień skrętu	7 200 mm
Promień obrotu tylnej części	1 600 mm
Promień obrotu przedniej części	3 000 mm
Obrys ruchu 180°	4 600 mm
Obrys ruchu 360°	6 000 mm

## [ SILNIK ]

Producent, model	Deutz, TCD3.6 L4
Typ	4-cylindrowy, turbodoładowany, chłodzony powietrzem - EU Stage IV / TIER 4 final
Cykl pracy	4 - suwowy, system wtryskowy Common Rail
Pojemność skokowa	3 600 cm <sup>3</sup>
Moc netto przy 2000 rpm (wg ISO 9249)	74,4 kW (101 HP)
Moment obrotowy	410 Nm przy 1 600 rpm
Układ chłodzenia	Chłodzony cieczą

## [ SYSTEM HYDRAULICZNY ]

Układ hydrauliki jezdnej: Zamknięty obieg, niezależny od układu hydrauliki roboczej	180/min
Wydajność pompy, max.	
Ciśnienie robocze, max.	420 bar
Układ hydrauliki roboczej: Regulująca pompa tłokowa osiowa z Load-Sensing, połączona z rozdziałem napięcia przepływu niezależnym od obciążenia (LUDV). Wszystkie ruchy mogą być sterowane równocześnie i niezależnie. Zakres precyzyjnego sterowania zachowany we wszystkich stanach obciążenia.	
Wydajność pompy, max.	190l/min
Ciśnienie robocze, max.	330 bar
Obieg oleju regulowany termostaticznie gwarantuje szybkie osiągnięcie temperatury roboczej oleju i chroni przed przegrzaniem.	
Hydr. napędzany wentylator z fun.odwrócenia Filtr powrotu wbudowany w zb. oleju,- przyjazna dla środowiska wymiana wkładów filtra.	
Potrójna pompa zębata dla wszystkich funkcji ustawiania, obracania nadwozia i wentylatora hydrostatycznego.	
Wydajność pompy, max.	38 + 38 + 38 l/min
Ciśnienie robocze, max.	250 bar
Obwód sterujący dla narzędzi roboczych (obsługiwany proporcjonalnie):	
Wydajność pompy, regulowana	0 - 120 l/min
Ciśnienie robocze, max.	300 bar
Sterowanie koparką przy pomocy dwóch wspomaganých dźwigni dwuosiowych w układzie ISO.	
Otwarty powrót	

## [ NAPĘD JEZDNY ]

Hydrostatyczny napęd jazdy w zamkniętym obiegu, z automatycznym dostosowaniem siły pociągowej i prędkości, niezależny od hydrauliki roboczej.	
Napęd na wszystkie koła przekazywany z przekładni redukcyjnej na przedniej osi przez wał przegubowy na tylną oś. Płynna regulacja prędkości do przodu i do tyłu.	
2 tryby jazdy:	Tryb jazdy "Praca" 0-6 km/h Tryb jazdy "Ulica" 0-20 km/h
4 tryby jazdy (opcjonalnie wersja szybkiej jazdy):	Tryb jazdy "Praca" 0-6 / 0-19 km/h Tryb jazdy "Ulica" 0-11 / 0-36 km/h

# WYPOSAŻENIE



## [ WYPOSAŻENIE STANDARDOWE ]

### KABINA

Przestronna, dźwiękoszczelna kabina stalowa ROPS zapewniająca widoczność we wszystkie strony. Przesuwane okno w drzwiach kabiny.
Przeszklenie ze szkła bezpiecznego, przyciemniane na zielono szyby termiczne. Termiczne okna dachowe, przyciemniane na brązowo.
Tylna szyba panoramiczna.
Szyba przednia wspomagana amortyzatorem gazowym może być wsuwana pod dach kabiny. System spryskiwaczy przedniej szyby. Schowek.
Miejsce przygotowane do montażu radia. Lusterko zewnętrzne lewe.
Ogrzewanie kabiny z odszranianiem przedniej szyby dzięki wymiennikowi ciepła wody chłodzącej z bezstopniową dmuchawą. Filtr powietrza świeżego i obiegowego. Kamera cofania.
Fotel operatora MSG 85 (wersja komfortowa) z hydrauliczną amortyzacją, wysokim oparciem, regulowanymi podłokietnikami, resorowaniem poziomym i mechanicznym wspornikiem lędźwiowego odcinka kręgosłupa Biodrowy pas bezpieczeństwa.
Deska rozdzielcza na prawo od fotela operatora, optyczne i akustyczne urządzenie ostrzegawcze, licznik motogodzin i moduł zabezpieczający.
Reflektory robocze halogenowe H-3.
Poziom mocy akustycznej (LWA) wokół maszyny 100 dB (A).
Poziom ciśnienia akustycznego (LpA) w kabinie 74 dB (A).
Poziom ciśnienia akustycznego mierzony zgodnie z dyrektywą 2000/14/WE oraz EN474.
Wartości rzeczywiste wibracji całego ciała wynoszą poniżej 0,5 m/s <sup>2</sup> .
Wartości rzeczywiste wibracji dłoni i rąk wynoszą poniżej 2,5 m/s <sup>2</sup> .
Poziom wibracji zgodny z dyrektywą 2006/42/WE oraz EN474.

### OSIE

Osź przednia: Wahliwie zawieszona osź z planetarną przek. kier., kąt wychylenia 13°
Osź tylna: Szttywna osź napędowa planetarna.

### UKŁAD KIEROWNICZY

Całkowicie hydr. sterowanie osi przedniej ze zintegrowanym sterownikiem kierującym.
Max. wychylenie przednich kół 30°

### MECHANIZM OBROTU

Napęd hydrostatyczny z 2-stopniową przekładnią planetarną i silnikiem wielotłoczkowym osiowym o stałej objętości tłocznej, działa zarazem jako nieużywający się hamulec roboczy. Dodatkowy hamulec sprężynowo-wielotłoczkowy jako hamulec postojowy.
Prędkość obrotu 0-10 rpm

### KNICKMATIK®

Równoległe przesunięcie poziome przy pełnej głębokości kopania.
Kąt ugięcia / przesunięcie poziome w lewo 54° / 760 mm
Kąt ugięcia / przesunięcie poziome w prawo. 54° / 1030 mm

### UKŁAD ELEKTRYCZNY

Napięcie robocze 12V
Akumulator 12V / 135 Ah
Alternator 14V / 95 Ah
Rozrusznik 112V / 4,0 kW

### POJEMNOŚCI

Zbiornik paliwa 185 l
Zbiornik AdBlue 10 l
Układ hydrauliczny (włącznie ze zbiornikiem 60 l) 190 l

### HAMULCE

Hamulec roboczy: Hydr. układ hamulcowy dwuobwodowy ze zb. pompy, działający na pracujące w kipieli olejowej hamulce wielotłoczkowe przedniej i tylnej osi.
Hamulec koparki: Blokowany hamulec roboczy działający na przedni i tylny hamulec.
Hamulec dodatkowy: Hydrostatyczny napęd jezdny w zamkniętym obiegu spełniający funkcję nieużywającego się hamulca pomocniczego.
Hamulec postojowy: Hydrauliczny hamulec sprężynowy, uruchamiany elektrycznie.

### OPONY

Rozmiar standardowy 9-20, 14 PR opony bliźniacze
--

### CZĘSTOTLIWOŚĆ KONSERWACJI

Wymiana oleju silnikowego i filtra: 500 godz. albo min. jeden raz do roku.
Wymiana filtra paliwa: 1 000 godz. albo min. jeden raz do roku.
Wymiana oleju hydraulicznego: sprawdzić przy 100 + 500 godz.; co każde 1 000 godz. albo min. dwa razy do roku.
Wymiana filtra oleju hydraulicznego: pierwsza po 100 godz., następnie postępuj zgodnie z instrukcjami wyświetlanymi na ekranie.
Wymiana płynu chłodzącego: w razie potrzeby albo min. dwa razy do roku.



# WYPOSAŻENIE

## [ OSPRZĘT OPCJONALNY ]

### OPCJE WYSIĘGNIKA

Wysięgnik TPA z ramieniem 2000 mm | Wysięgnik TPA z ramieniem 2350 mm.

### OPONY

600/40-22.5 (pojedyncze szerokie opony) | 315/70 R 22.5 (opony bliźniacze).

### UKŁAD HYDRAULICZNY

Hydrauliczna instalacja dla systemu szybkozłącza | Biodegradowalny olej hydrauliczny / na bazie estrów HLP 68 (Panolin) | Pozycja pływająca - lemiesz koparki | Mechanizm sterowania „Fingertip” z drugim dodatkowym obwodem sterowania na lewym joysticku | Mechanizm sterowania „Fingertip” z trzecim dodatkowym obwodem sterowania na lewym joysticku | Zestaw do przebudowy z ISO na obsługę SAE | Przelączenie sterowania łyżką (w przypadku pracy z widłami) | Zabezpieczenie przed pęknięciem węży / zawór utrzymujący ładunek dla łyżki.

### STANOWISKO OPERATORA

Fotel operatora MSG 95 (wersja premium) z zawieszeniem pneumatycznym, wysokim oparciem, regulowanymi podłokietnikami, resorowaniem poziomym, ogrzewaniem siedziska i oparcia oraz pneumatycznym wspornikiem lędźwiowego odcinka kręgosłupa | Klimatronic | Lodówka z termoregulacją.

### SILNIK

Filtr cząstek stałych (DPF) | Automatyczna regulacja obrotów na biegu jałowym.

### KABINA

Pakiet oświetleniowy: 1 podwójnie działający reflektor roboczy (Double Beam) - montowany w tylnej części kabiny, 1 reflektor roboczy na kabinie - z przodu po prawej stronie | Kratka ochronna na dachu, certyfikat FOPS | Przesuwne okno po prawej stronie | Żółte światło obrotowe.

### OPCJONALNE PODPARCIE / SYSTEM LEMIESZA

Tylny lemiesz podpierający o szerokości 2500 mm, włącznie z nogami podpór | Tylny płyty podporowe, płaskie, oscylujące, włącznie z nogami podpór | Tylny płyty podporowe, gumowane, wahlwe, włącznie z nogami podpór | Przedni lemiesz o szerokości 2500 mm, z instalacją i uruchomieniem.

### INNE WYPOSAŻENIE OPCJONALNE

Przelączalny napęd na cztery koła z trybu jazdy kraba | Przelączenie kierowania w przypadku pracy z lemieszem | Reflektor roboczy z lewej lub prawej strony | Reflektory robocze, wersja LED | Szybkozłącze mechaniczne, typ MS08 | Szybkozłącze hydrauliczne, typ HS08 | Zabezpieczenie przed kradzieżą (immobilizer) | Pakiet homologacyjny do wersji do szybkiej jazdy | Dodatkowa skrzynka z narzędziami | Ogrzewanie postojowe z cyrkulacją świeżego powietrza i włącznikiem czasowym | Dodatkowy balast tylny 350 kg | Elektryczna pompa tankowania paliwa | Inne opcjonalne wyposażenie dostępne na życzenie.

## [ NARZĘDZIA ROBOCZE ]

### ŁYŻKI

Łyżka, QAS, szerokość 400 mm, pojemność 149 l | Łyżka, QAS, szerokość 500 mm, pojemność 200 l | Łyżka, QAS, szerokość 600 mm, pojemność 254 l | Łyżka, QAS, szerokość 700 mm, pojemność 308 l | Łyżka, QAS, szerokość 800 mm, pojemność 364 l | Łyżka, QAS, szerokość 900 mm, pojemność 421 l | Łyżka, QAS, szerokość 1000 mm, pojemność 477 l | Łyżka do skarpowania, QAS, szerokość 1500 mm, pojemność 371 l | Łyżka obrotowa, QAS, szerokość 1500 mm, pojemność 371 l | Łyżka obrotowa, QAS, szerokość 1800 mm, pojemność 430 l.

### CHWYTAKI

Chwytnak dwułupinowy GS 3325, hamulec zapobiegający kołysaniu, łupiny o szerokości 325 mm, pojemność 150 l | Chwytnak dwułupinowy GS 3400, hamulec zapobiegający kołysaniu, łupiny o szerokości 400 mm, pojemność 200 l | Chwytnak dwułupinowy GS 3500, hamulec zapobiegający kołysaniu, łupiny o szerokości 500 mm, pojemność 250 l | Chwytnak dwułupinowy GS 3600, hamulec zapobiegający kołysaniu, łupiny o szerokości 600 mm, pojemność 325 l | Wyrzutnik

### INNE NARZĘDZIA ROBOCZE

Ząb rwący / QAS (1 ząb) | Głowica Rototilt R3 | Młot hydrauliczny | Płyta adaptacyjna do młota hydraulicznego | Wiertnica hydrauliczna | Hak ładunkowy przykręcany do trzonu łyżki | Ramka do wideł 1240 mm szerokość | Widły, 1100 mm długość, 100 x 45 mm | Dalsze narzędzia robocze dostępne na życzenie



**YANMAR**



Yanmar Construction Equipment Europe  
25, rue de la Tambourine, 52100 SAINT-DIZIER  
France

[ycee-contact@yanmar.com](mailto:ycee-contact@yanmar.com)

[www.yanmarconstruction.eu](http://www.yanmarconstruction.eu)

Obrazy nieobjęte umową - producent zastrzega sobie prawo do modyfikowania informacji zawartych w tym katalogu bez uprzedzenia. Aby uzyskać więcej informacji, skontaktuj się z autoryzowanym przedstawicielem firmy Yanmar Construction Equipment.

PL\_B110W\_0318