



**YANMAR**



# SV19VT

MINI KOPARKA

**Waga operacyjna (canopy / kabina)**

1880 / 1970 kg

**Silnik**

3TNV76-QBVA

**Moc kopania (krótkie ramię / długie ramię)**

11,4 kN / 9,3 kN

**Moc kopania (łyżka)**

16,7 kN

SV19VT

# MOC I WYDAJNOŚĆ DO NAJTRUDNIEJSZYCH ZASTOSOWAŃ





## INNOWACYJNY WYGLĄD

Zaprojektowany, aby wyróżniać się nawet w najbardziej wymagających środowiskach, model SV19<sub>VT</sub> jest niezawodny, wytrzymały i doskonały na wynajem. Dzięki górnemu umieszczeniu siłownika wysięgnika, przewodom hydraulicznym poprowadzonym wewnątrz wysięgnika i standardowym osłonom siłownika łyżki/ramienia, operatorzy mają zagwarantowaną wiodącą w swojej klasie ochronę minimalizującą niepotrzebne przestoje.



## MOCNY SILNIK

Łącząc wyjątkowe osiągi z niskim zużyciem paliwa, SV19<sub>VT</sub> wykorzystuje najnowocześniejszy, zgodny z normą Stage V, sterowany mechanicznie 3-cylindrowy silnik z wtryskiem bezpośrednim firmy Yanmar z uznanej na całym świecie serii TNV.



## NIEZRÓWNANA STABILNOŚĆ

Dzięki masie roboczej 1970 kg, rozsuwanemu podwoziowi (980–1320 mm) i opcjonalnej przeciwwadze (50 kg) SV19<sub>VT</sub> zapewnia optymalną stabilność i wyjątkową elastyczność do każdego zastosowania. Dzięki dostępnej opcji z krótkimi lub długimi ramionami kopiącymi i lemieszami poziomującymi, operatorzy korzystają z wysokiej wszechstronności i możliwości adaptacji.



## WSZECHSTRONNOŚĆ WIODĄCA W SWOJEJ KLASIE

SV19<sub>VT</sub> został zaprojektowany z myślą o prostocie i użyteczności. Opcjonalny czwarty proporcjonalny i regulowany obwód hydrauliczny wraz z opcjonalnym przewodem zasilającym szybkozłącza, umożliwiają łatwą obsługę rozszerzonej gamy narzędzi roboczych.



## BEZPIECZEŃSTWO PRACY

Aby zmaksymalizować bezpieczeństwo w miejscu pracy, SV19<sub>VT</sub> spełnia najwyższe poziomy certyfikacji ROPS, TOPS i FOPS I dla canopy i kabiny. Oprócz standardowych świateł roboczych LED i pomarańczowego pasa bezpieczeństwa, operatorzy mogą wybrać czujnik zapięcia pasów bezpieczeństwa, pomarańczowe/zielone światła ostrzegawcze, alarmy jazdy i poliwęglanową osłonę przednią (model z canopy) jako opcjonalne dodatki zapewniające niezrównaną ochronę.



## UNIKALNA HYDRAULIKA

Model SV19<sub>VT</sub> wykorzystuje układ hydrauliczny Yanmar ViPPS oraz posiada idealne połączenie szybkości, płynności, mocy i wydajności. Model ten kumuluje przepływy oddzielnych pomp, których konfiguracja umożliwia jednoczesną pracę osprzętu, nawet podczas podróży.



## WYJĄTKOWA WYDAJNOŚĆ

Kompaktowy, trwały, niezawodny i skuteczny model SV19<sub>VT</sub> oferuje najwyższą produktywność w bardzo kompaktowym opakowaniu. Przemysłana konstrukcja zapewnia długą żywotność, niskie zużycie paliwa i łatwy dostęp do konserwacji - co przekłada się na bardzo przystępny całkowity koszt eksploatacji.



# MOCNY, WYDAJNY I KOMPAKTOWY

Model SV19vr, doskonale przystosowany do robót ziemnych w ciasnych miejskich placach budowy lub na terenach mieszkalnych jest mocny, kompaktowy i bardzo wszechstronny. Dzięki niewielkiemu promieniu skrętu zarówno z przodu, jak i z tyłu, a także szerokiej amplitudzie obrotu wysięgnika, operatorzy korzystają z wyjątkowej wydajności i wiodących w swojej klasie możliwości.

Kompaktowe wymiary i waga transportowa wynosząca 1750 kg/1840 kg (canopy/kabina) oznaczają, że SV19vr można łatwo transportować między miejscami pracy wraz z łyżkami i osprzętem roboczym, na standardowej przyczepie o dopuszczalnej masie całkowitej 3,5 tony. Cztery punkty mocowania na ramach gąsienic (standard) i cztery na ramie obrotowej (opcja) maksymalizują wydajność operatora.



# SOLIDNY, NIEZAWODNY I SKUTECZNY

Zaprojektowany z myślą o doskonałości, SV19vr oferuje liczne funkcje optymalizujące produktywność i gwarantujące niski całkowity koszt eksploatacji. Począwszy od górnego położenia siłownika wysięgnika i przewodów hydraulicznych poprowadzonych wewnątrz samego wysięgnika, po standardowe osłony siłowników łyżki/ramienia, operatorzy mają zagwarantowaną wiodącą w swojej klasie ochronę minimalizującą niepotrzebne przestoje.



## IMPONUJĄCY ZAKRES ROBOCZY

Adaptowalny, wszechstronny i elastyczny, aby dostosować się do precyzyjnych wymagań operatora, model SV19vr jest idealnym rozwiązaniem do robót ziemnych. Dzięki konfiguracjom długiego/krótkiego ramienia i lemiesza, obok szerokiej amplitudy obrotu wysięgnika (dalsze rozszerzenie zakresu roboczego) oraz opcji dodatkowej przeciwwagi 50 kg, operatorzy korzystają z niezrównanej wydajności, pełnej elastyczności i imponującej skuteczności koparki.

## ROZSUWANE PODWOZIE

W pełni dostosowujący się do wykonywanego zadania model SV19vr jest wyposażony w profilowane stalowe, rozsuwane podwozie, które dodatkowo poprawia stabilność operacyjną. Innowacyjna konstrukcja, zapewniająca minimalny prześwit między ruchomymi częściami, zapobiega gromadzeniu się gleby, a tym samym zmniejsza wymagania konserwacyjne.



Rozszerzone podwozie :  
1 380 mm



Zwężone podwozie :  
980 mm

# DOSKONAŁA WYDAJNOŚĆ



Łącząc stylowy wygląd z niezrównaną jakością wykonania, SV19vr zapewnia doskonałą wydajność w zaskakująco kompaktowej obudowie. Operatorzy korzystają z siły kopania 11,4/16,7 kN (krótkie ramie/łyżka) i siły uciagu 12,9 kN (pierwsza/druga prędkość), przy dwóch prędkościach jazdy - 2,4 lub 4,4 km/h (z selektorem na dźwigni obsługi lemiesza i standardowymi silnikami przesuwu z funkcją automatycznego opuszczania, zapewniającymi lepszą wydajność za pomocą opuszków palców). Układ ramy gąsienic z trzema dolnymi rolkami zapewnia operatorowi wygodną i stabilną jazdę.

Wyposażony w układ hydrauliczny Yanmar ViPPS może pochwalić się podwójną pompą tłokową o zmiennym wydatku i pompą zębatą (57,4 l/min przy max. ciśnieniu 220 barów). Ponadto SV19vr jest wyposażony w standardowy proporcjonalny pomocniczą linię hydrauliczną do młotów lub wiertnic, zapewniającą przepływ 28 l/min przy ciśnieniu 120 barów.





## STYLOWY WYGLĄD, ERGONOMICZNY UKŁAD KABINY



Zaprojektowany, aby zwiększyć produktywność i zmaksymalizować wydajność na miejscu pracy, model SV19vr doskonale łączy stylowy wygląd i przyjazny dla użytkownika układ kabiny. Kabina zapewnia widoczność obszaru roboczego w zakresie 360°, a ergonomicznie zaprojektowane pedały, dźwignie sterujące, tablice rozdzielcze i interfejs LCD zapewniają maksymalną praktyczność.

W pełni regulowane siedzenie (wersja premium jako opcja) gwarantuje komfort pracy operatora, a doskonała cyrkulacja powietrza dodatkowo poprawia doznania podczas pracy z koparką.

## NAJLEPSZE BEZPIECZEŃSTWO W SWOJEJ KLASIE



Jak w przypadku każdego modelu z gamy Yanmar, podczas projektowania i tworzenia modelu SV19vr bezpieczeństwo było traktowane priorytetowo. Oprócz uzyskania certyfikacji ROPS, TOPS i FOPS dla canopy i kabiny, koparka jest wyposażona w całą szereg technologii dotyczących bezpieczeństwa, aby zapewnić operatorowi ochronę w miejscu pracy.

Światła robocze LED i pomarańczowy pas bezpieczeństwa są montowane standardowo. Jako opcjonalne dodatki można wybrać czujnik napięcia pasów bezpieczeństwa, pomarańczowe/zielone światła ostrzegawcze, alarmy jazdy i poliwęglanową osłonę przednią (model z canopy). W zależności od konkretnych wymagań w miejscu pracy operatorzy mogą w pełni dostosować swoją maszynę, aby osiągnąć niezrównany poziom bezpieczeństwa i produktywności.

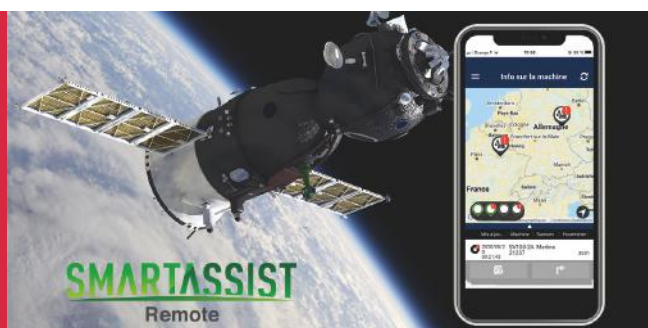




## PROSTA KONSERWACJA

Aby zminimalizować czas potrzebny na codzienne kontrole i zaplanowaną konserwację, SV19vt oferuje szereg sprytnych funkcji projektowych. Oprócz szerokiej maski komory silnika zapewniającej łatwy dostęp do układu napędowego, panele boczne i podłoga kabiny są łatwe do demontażu, zapewniając natychmiastowy dostęp do elementów hydraulicznych, zbiorników paliwa/ptynu hydraulicznego i chłodnicy.

Akumulator i skrzynka bezpieczników znajdują się w zamykanej komorze pod siedzeniem operatora, co dodatkowo zwiększa bezpieczeństwo.



## SYSTEM ZDALNEGO ZARZĄDZANIA

SmartAssist Remote to system zarządzania flotą nowej generacji firmy Yanmar. Obsługa najnowszych technologii telematycznych, lokalizacja i stan sprzętu są raportowane w czasie rzeczywistym. Innowacyjna technologia, będąca standardem w SV19vt, zapewnia całkowitą kontrolę, umożliwiając menedżerom flot zdalne śledzenie swoich aktywów za pośrednictwem komputera lub smartfona.

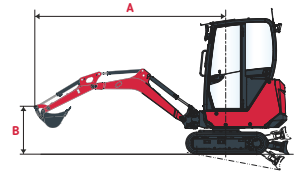
# SIŁA UDŹWIGU



Ciężar przechyłu, praca przodem



Ciężar przechyłu, praca przodem



## Kabina, ramię krótkie

		Lemiesz opuszczony								Lemiesz podniesiony							
A	Max	3 m		2,5 m		2 m		Max	3 m		2,5 m		2 m				
B	(A=)	≡H	☞	≡H	☞	≡H	☞	≡H	☞	(A=)	≡H	☞	≡H	☞	≡H	☞	
3 m	-	-	-	-	-	-	-	-	-	-	-	-	-	-	-	-	
2,5 m	2,45	345*	355*	-	-	-	-	-	-	2,45	340*	355*	-	-	-	-	
2 m	2,94	355*	355*	-	-	325*	325*	-	-	2,94	350*	350*	-	-	320*	320*	
1,5 m	3,15	320*	320*	330*	330*	345*	345*	330*	330*	3,15	320*	320*	330*	330*	340*	340*	
1 m	3,34	285*	285*	320*	320*	410*	410*	560*	560*	3,34	305*	305*	325*	325*	405*	405*	
0,5 m	3,39	305*	280*	360*	345*	455*	430*	600*	585*	3,39	305*	290*	360*	355*	455*	420*	
0 m	3,33	285*	285*	350*	350*	455*	455*	605*	605*	3,33	290*	290*	355*	355*	465*	465*	
-0,5 m	3,19	265*	265*	305*	305*	410*	410*	555*	555*	3,19	265*	265*	315*	315*	410*	410*	
-1 m	2,94	255*	255*	-	-	345*	345*	465*	465*	2,94	265*	265*	-	-	345*	345*	
-1,5 m	2,48	240*	240*	-	-	-	-	370*	370*	2,48	260*	260*	-	-	-	380*	

## Kabina, ramię długie

		Lemiesz opuszczony								Lemiesz podniesiony							
A	Max	3 m		2,5 m		2 m		Max	3 m		2,5 m		2 m				
B	(A=)	≡H	☞	≡H	☞	≡H	☞	(A=)	≡H	☞	≡H	☞	≡H	☞			
3 m	2,38	260*	260*	-	-	-	-	-	2,38	265*	265*	-	-	-			
2,5 m	2,95	290*	290*	205*	205*	-	-	-	2,95	290*	290*	205*	205*	-			
2 m	3,28	285*	285*	270*	270*	-	-	-	3,28	290*	290*	265*	265*	-			
1,5 m	3,74	285*	285*	285*	285*	-	-	-	3,74	285*	285*	285*	285*	-			
1 m	3,64	270*	270*	315*	315*	345*	345*	390*	390*	3,64	280*	280*	320*	320*			
0,5 m	3,67	260*	260*	350*	350*	430*	430*	585*	585*	3,67	280*	280*	365*	365*			
0 m	3,67	255*	255*	375*	350*	490*	455*	650*	630*	3,67	255*	265*	375*	360*			
-0,5 m	3,58	245*	245*	355*	330*	480*	445*	650*	610*	3,58	245*	250*	355*	345*			
-1 m	3,26	235*	235*	295*	295*	400*	400*	545*	545*	3,26	245*	245*	300*	300*			
-1,5 m	2,82	230*	230*	-	-	320*	320*	455*	455*	2,82	235*	235*	-	-			

## Canopy, ramię krótkie

		Lemiesz opuszczony								Lemiesz podniesiony							
A	Max	3 m		2,5 m		2 m		Max	3 m		2,5 m		2 m				
B	(A=)	≡H	☞	≡H	☞	≡H	☞	(A=)	≡H	☞	≡H	☞	≡H	☞			
3 m	-	-	-	-	-	-	-	-	-	-	-	-	-	-			
2,5 m	2,45	345*	355*	-	-	-	-	-	2,45	340*	355*	-	-	-			
2 m	2,94	355*	355*	-	-	325*	325*	-	2,94	350*	350*	-	-	320*			
1,5 m	3,15	320*	320*	330*	330*	345*	345*	330*	330*	3,15	320*	320*	330*	330*			
1 m	3,34	285*	285*	320*	320*	410*	410*	560*	560*	3,34	305*	260	325*	325*			
0,5 m	3,39	305*	280*	360*	345*	455*	430*	600*	585*	3,39	305*	250	360*	300			
0 m	3,33	285*	285*	350*	350*	455*	455*	605*	605*	3,33	290*	290*	355*	290			
-0,5 m	3,19	265*	265*	305*	305*	410*	410*	555*	555*	3,19	265*	265*	315*	315*			
-1 m	2,94	255*	255*	-	-	345*	345*	465*	465*	2,94	265*	265*	-	-			
-1,5 m	2,48	240*	240*	-	-	-	-	370*	370*	2,48	260*	260*	-	-			

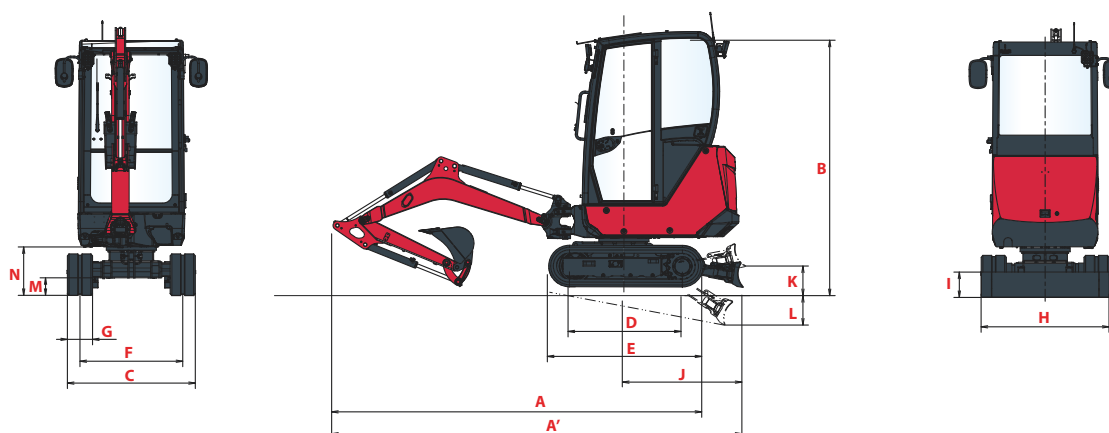
## Canopy, ramię długie

		Lemiesz opuszczony								Lemiesz podniesiony							
A	Max	3 m		2,5 m		2 m		Max	3 m		2,5 m		2 m				
B	(A=)	≡H	☞	≡H	☞	≡H	☞	(A=)	≡H	☞	≡H	☞	≡H	☞			
3 m	2,38	260*	260*	-	-	-	-	-	2,38	265*	265*	-	-	-			
2,5 m	2,95	290*	290*	205*	205*	-	-	-	2,95	290*	290*	205*	205*	-			
2 m	3,28	285*	285*	270*	270*	-	-	-	3,28	290*	290*	265*	265*	-			
1,5 m	3,61	275*	275*	295*	295*	285*	285*	-	3,61	280*	280*	290*	290*	280*			
1 m	3,61	280*	270*	325*	315*	350*	345*	390*	395*	3,61	280*	225	325*	320*			
0,5 m	3,64	265*	265*	355*	340*	450*	420*	590*	585*	3,64	265*	220	355*	345*			
0 m	6,61	270*	250*	355*	360*	455*	455*	620*	600*	3,61	260*	255*	355*	290			
-0,5 m	3,54	250*	245*	345*	330*	430*	465*	595*	605*	3,54	250*	255*	345*	285			
-1 m	3,27	240*	245*	290*	290*	375*	375*	525*	525*	3,27	240*	240*	290*	290*			
-1,5 m	2,82	230*	230*	-	-	320*	320*	455*	455*	2,82	235*	235*	-	-			

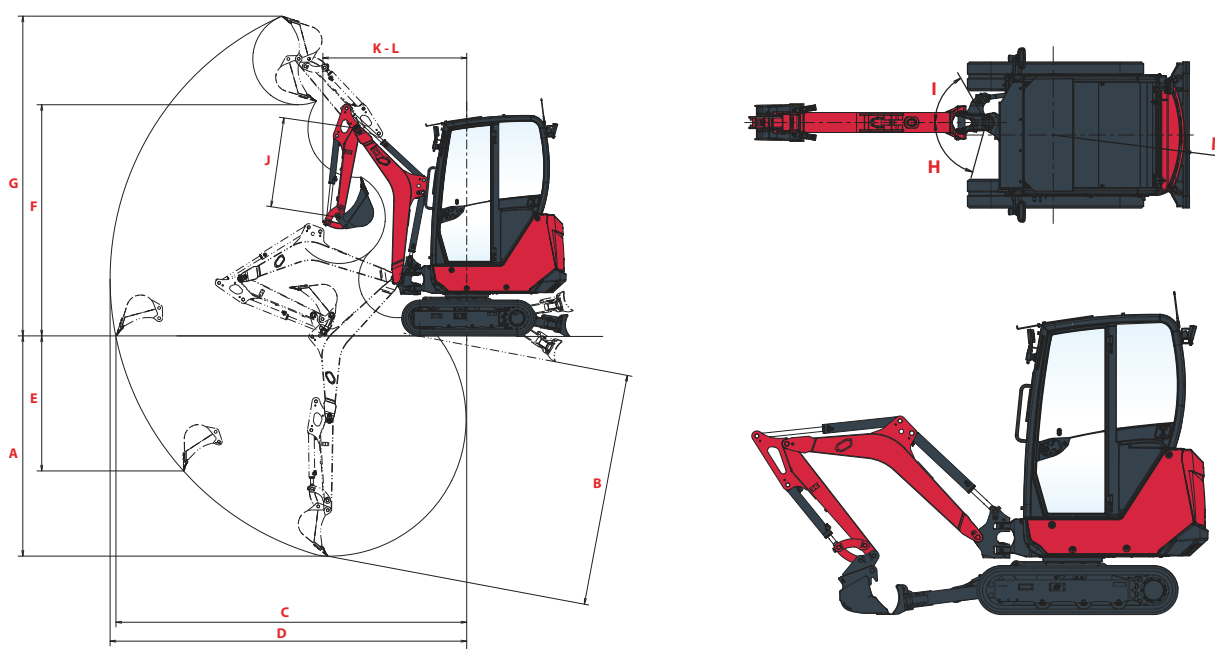
[ Dane w tej tabeli przedstawiają udźwig zgodnie z ISO 10567. Nie obejmują one ciężaru łyżki i odpowiadają 75% maksymalnego statycznego obciążenia przechyłu lub 87% obciążenia układu hydraulicznego. Dane \* oznaczają limit obciążenia układu hydraulicznego. ]



# WYMIARY



<b>A</b>	Długość całkowita	3 620 / 3 620 mm	<b>G</b>	Szerokość gąsienic	230 mm
<b>A'</b>	Długość całkowita z lemieszem z tyłu	3 925 / 3 925 mm 4 205 / 4 205 mm*	<b>H</b>	Całkowita szerokość lemieszka	980 / 1 320 mm***
<b>B</b>	Wysokość całkowit	2 320 / 2 330 mm**	<b>I</b>	Całkowita wysokość lemieszka	235 mm
<b>C</b>	Szerokość całkowita	980 / 1320 mm***	<b>J</b>	Odległość lemieszka	1 120 / 1 405 mm*
<b>D</b>	Długość gąsienic styczna do podłoża	1 185 mm	<b>K</b>	Max. wysokość podnoszenia lemieszka	255 / 360 mm*
<b>E</b>	Długość podwozia	1 560 mm	<b>L</b>	Max. głębokość opuszczania lemieszka	300 / 410 mm*
<b>F</b>	Rozstaw gąsienic	750 / 1 090 mm***	<b>M</b>	Min. prześwit pod dolną ramą	160 mm
			<b>N</b>	Min. prześwit pod górną ramą	440 mm



## Konfiguracja długi lemiesz/długie ramię

<b>A</b>	Max. głębokość kopania – lemiesz podniesiony	2 470 / 2 760 mm	<b>G</b>	Max. wysokość cięcia	3 495 / 3 710 mm
<b>B</b>	Max. głębokość kopania – lemiesz opuszczony	2 600 / 2 880 mm 2 610 / 2 885 mm*	<b>H</b>	Obrót wysięgnika od lewej	75°
<b>C</b>	Max. zasięg kopania na poziomie gruntu	3 855 / 4 135 mm	<b>I</b>	Obrót wysięgnika od prawej	60°
<b>D</b>	Max. zasięg kopania	3 910 / 4 185 mm	<b>J</b>	Długość ramienia	960 / 1 250 mm
<b>E</b>	Max. głębokość kopania ściany pionowej	1 470 / 1 660 mm	<b>K</b>	Przedni promień obrotu	1 510 / 1 550 mm
<b>F</b>	Max. wysokość wysypu	2 565 / 2 780 mm	<b>L</b>	Przedni promień obrotu z obrotem wysięgnika	850 / 875 mm
			<b>M</b>	Tylny promień obrotu	1 060 / 1 130 mm

Ramię krótkie / Ramię długie

\*Lemiesz krótki / Lemiesz długi

\*\* Canopy / Kabina

\*\*\* Zwężone podwozie/ Rozszerzone podwozie

# DANE TECHNICZNE

## [ WAGA +/- 2% (STANDARDY EU) ]


	Canopy		Kabina	
Waga operacyjna (gąsienice gumowe - w tym waga operatora, szybkozłączca i tyżka)	1 880 kg	0,32 kgf/cm <sup>2</sup>	1 970 kg	0,33 kgf/cm <sup>2</sup>
Waga transportowa (gąsienice gumowe - bez szybkozłączca i tyżki)	1 750 kg	0,29 kgf/cm <sup>2</sup>	1 840 kg	0,31 kgf/cm <sup>2</sup>

## [ SILNIK ]

Typ	3TNV76-QBVA
Norma	Stage V
Rodzaj paliwa	Diesel
Moc netto	13,1 kW (przy 2 100 rpm)
Moc brutto	13,5 kW (przy 2 100 rpm)
Pojemność silnika	1,116 litry
Max. moment obrotowy	63,4 – 69,2 N.m (1600 +/- 100 rpm)
Chłodzenie	Chłodzony cieczą
Rozrusznik	12 V - 1,4 kW
Akumulator	12 V – 45 Ah
Alternator	12 V – 40 A

## [ UKŁAD HYDRAULICZNY ]

Max. ciśnienie	220 bar
2 podwójne pompy tłokowe	2x17,8 l/min
1 pompa zębata	16,8 l/min
1 pompa zębata	9,4 l/min

PTO	Zmierzone dane przy maks. prędkość silnika		 Przepływ oleju zmniejsza się wraz ze wzrostem ciśnienia
	Ciśnienie	Przepływ oleju	
1	0 – 150 bar	36 – 22,5 l/min	
2	0 – 200 bar	20 – 16,6 l/min	

## [ WYDAJNOŚĆ ]

Prędkość jazdy (niska/wysoka)	2,4 / 4,4 km/h
Prędkość obrotu	10 rpm
Moc kopania (ramię krótkie/ramię długie)	11,4 kN / 9,3 kN
Moc kopania (tyżka)	16,7 kN
Siła uciągu (1. prędkość/2. prędkość)	12,9 kN / Auto kickdown
Zdolność pokonywania wzniesień	30°
Poziom głośności (2000/14/CE & 2005/88/CE)	LwA : 91 dBA / LpA : 80 dBA

## [ PODWOZIE ]

Liczba łożysk	1
Liczba dolnych rolek	3
System naciągania gąsienic	Napinacz smarowy

## [ POJEMNOŚCI ]

Zbiornik paliwa	27 litry
Płyn chłodzący	4,2 litry
Olej silnikowy	3,4 litry
Układ hydrauliczny (w tym zbiornik hydrauliczny)	34,3 litry
Zbiornik oleju hydraulicznego	19,5 litry

## [ CZĘSTOTLIWOŚĆ KONSERWACJI ]

[ Wymiana oleju silnikowego i filtra: 500 godz. ] [ Wymiana filtra paliwa: 250 godz. ] [ Wymiana filtra oleju hydraulicznego: 500 godz. ]

[ Wymiana oleju hydraulicznego: 1000 godz. ] [ Wymiana filtra powrotu oleju hydraulicznego: 500 godz. ] [ Wymiana płynu chłodzącego: 2000 godz. ]

# WYPOSAŻENIE

## [ WYPOSAŻENIE STANDARDOWE ]

### WYKONANIE

Silnik wysokoprężny 3TNV76-QBVA Yanmar | Zgodny z normą Stage V | Wtrysk bezpośredni | Wskaźnik zanieczyszczenia filtra powietrza | Separator wody | Długie ramię (1250 mm) | Rozsuwane podwozie (980-1 320 mm) | Silniki jazdy z automatycznym odrzutem | Lemiesz z krótkimi ramionami podnoszącymi (615 mm) | 3 pomocnicza linia hydrauliczna sterowana pedałem | 2. prędkość jazdy | 1 reflektor roboczy LED po stronie wysięgnika.

### KOMFORT I ŁATWOŚĆ OBSŁUGI

Wyświetlacz LCD | System ogrzewania (kabina) | Siedzisko pokryte tkaniną/skaiem, regulowane i odchylane ze średnim oparciem | Regulowane podłokietniki | Chowana przednia górna szyba | Okno przesuwne z prawej strony | Przezroczysta powierzchnia przedniego dachu | 1 x zasilanie elektryczne 12 V + 2 porty ładowania USB 5 V | Uchwyt na kubek | Zamykany schowek na dokumenty.

### BEZPIECZEŃSTWO I WYTRZYMAŁOŚĆ

ROPS / TOPS / FOPS1 ochrona canopy i kabiny | Poręczce | Pomarańczowy pas bezpieczeństwa | Młot ewakuacyjny | Wspornik do gaśnicy | Górne położenie siłownika wysięgnika | Przewody hydrauliczne poprowadzone wewnątrz wysięgnika | 4 punkty mocowania na podwoziu | Osłony cylindra łyżki, ramienia i lemiesza.

### RÓŻNE

Zestaw narzędzi | Pompa smaru | Niebieska szybkozłączka na zacisku akumulatora | Smart Assist Remote.

## [ OSPRZĘT OPCJONALNY ]

### WYKONANIE

Krótkie ramię (960 mm) | Lemiesz z długimi ramionami podnoszącymi (891 mm) | 4 pomocnicza proporcjonalna i regulowana linia hydrauliczna | Przewód zasilający szybkozłączka hydraulicznego | 1/2 obwód hydrauliczny (linia pod chwytak) | Szybkozłącze hydrauliczne płaskie | 2 dodatkowe przednie światła robocze LED | 1 dodatkowe tylne światło robocze LED | 1 wtykowa pomarańczowa migająca lampa ostrzegawcza LED | Dodatkowa przeciwwaga (+ 50kg) | Specjalna farba.

### KOMFORT I ŁATWOŚĆ OBSŁUGI

Fotel Premium | Lewe i prawe lusterka | Szerokie pedały jazdy | Radio (AM/FM) | Wspornik pompy smarującej.

### BEZPIECZEŃSTWO I WYTRZYMAŁOŚĆ

Zabezpieczenie siłowników łyżki i ramienia | Zawory bezpieczeństwa do podnoszenia | Czujnik pasów bezpieczeństwa (ostrzegawczy wizualny/dźwiękowy) z podłączaną zieloną lampką ostrzegawczą LED lub bez niej | Przednia osłona operatora z poliwęglanu (canopy) | 4 dodatkowe punkty mocowania na ramie obrotowej | Różnorodność systemów antykradzieżowych | Alarmy jazdy.

### RÓŻNE

Układ automatycznego biegu jałowego silnika | Wyjmowane uchwyty do odłączania akumulatora wewnętrznego/zewnętrznego (tworzywo sztuczne/stal).

## [ OSPRZĘT ]

Oferujemy szereg fabrycznie zamontowanego osprzętu, aby zmaksymalizować wszechstronność Twojej minikoparki. Yanmar oferuje wybrane szybkozłączka mechaniczne i hydrauliczne, Powertilt, łyżki do kopania, łyżki skarpowe, zęby rwące i młoty.



**YANMAR**



Yanmar Compact Equipment EMEA

PL\_SV19VT\_1221



[www.yanmar.com](http://www.yanmar.com)