



YANMAR

SV22

MINI KOPARKA



Waga operacyjna

2 120 kg (canopy)/2 260 kg (kabina)

Silnik

3TNV76

Siła kopania (ramię)

12 kN

Siła kopania (łyżka)

19 kN

NIEZAWODNOŚĆ I KOMPAKTOWA KONSTRUKCJA





KOMPAKTOWA OBUDOWA

SV22 została zaprojektowana tak, aby spełniać wszystkie wymagania, nawet podczas wykonywania najbardziej skomplikowanych zadań. Jest to kompaktowa i lekka maszyna, którą łatwo transportować na przyczepie. Jej stabilność i moc pozwalają na skuteczne wykonywanie pracy bez względu na występujące utrudnienia na danym terenie. SV22 jest przeznaczona do szerokiej gamy zastosowań. Doskonale sprawdzi się na terenach miejskich, w ogrodzie oraz przy projektowaniu krajobrazu.



SILNIKA YANMAR

Silnik YANMAR TNV został zaprojektowany tak, aby połączyć wysoką moc z równoczesną czystsza emisją spalin. Dzięki zaawansowanemu systemowi wtryskowemu spełnia wymogi Komisji Europejskiej (EC) dot. norm emisji spalin. Jego cicha praca sprawia, że silnik ten przyjazny jest zarówno dla ludzi, jak i dla środowiska.



NAJLEPSZE PODZESPOŁY

Podzespoły zaprojektowano i wykonano dla najcięższych zadań roboczych i długiego okresu eksploatacji.



KONSERWACJA

Prosta konstrukcja umożliwia szybki i łatwy dostęp do wszystkich podzespołów. Ułatwia to codzienne kontrole.



KABINA

Zastosowanie konstrukcji ROPS gwarantuje bezpieczeństwo operatora w przypadku przewrócenia się maszyny. Zadaszenie i kabina również spełniają wymagania certyfikacji FOPS 1 (Konstrukcja zabezpieczająca przed spadającymi obiektami) oraz TOPS (Konstrukcja zabezpieczająca w czasie wywrotki).



ŁATWOŚĆ OBSŁUGI

Idealnie położona dźwignia sterowania drugim biegiem (znajdująca się na dźwigni lemiesza) oraz dźwignie sterowania zapewniają wyjątkową precyzję ruchu. Dodatkowa linia hydrauliczna sterowana proporcjonalnie bezpośrednio z joysticka pozwala na perfekcyjną kontrolę osprzętu.



KOMFORT

Architektura wnętrza kabiny SV22 została przeprojektowana dla poprawy pozycji jazdy operatora oraz aby ułatwić pracę, zwłaszcza w długotrwałych i trudnych zadaniach.

KOMPAKTOWA OBUDOWA I WSZECHSTRONNOŚĆ



Mini koparka yanmar sv22 z ultra krótkim promieniem obrotu zapewnia łatwy dostęp oraz możliwość pracy w ciasnych przestrzeniach. Zapewnia ona moc i wyjątkową wydajność, która powiązana z doskonałą stabilnością, pozwala pracować bezpiecznie w każdych warunkach.

KOMPAKTOWY ROZMIAR DLA ŁATWEGO TRANSPORTU

- + Masa transportowa maszyny wynosi tylko 2045 kg*. Jej kompaktowe podwozie umożliwia transport SV22 wraz z osprzętem na przyczepie. Ułatwiony jest również załadunek i przenoszenie maszyny z jednego miejsca na drugie, co poprawia codzienną wydajność.
- + 4 zaczepy dźwigowe ułatwiają zamocowanie maszyny podczas transportu.

*Wersja z canopy



WYSOKA WYDAJNOŚĆ



Bazując na doświadczeniu i wiedzy, technologia yanmar zapewnia doskonałą wydajność przy jednoczesnym poszanowaniu środowiska naturalnego.

SYSTEM HYDRAULICZNY Z ZAMKNIĘTYM UKŁADEM

Obwód hydrauliczny SV22 charakteryzuje proporcjonalny rozkład napięć przepływu. System ten gwarantuje precyzję, elastyczność, moc i doskonałą płynność ruchów wykonywanych w jednym momencie. Umożliwia operatorowi wykonywanie wszystkich ruchów z wysoką wydajnością, niezależnie od szybkości przepływu lub obciążenia hydrauliki. Joystick jest bardzo łatwy w obsłudze i umożliwia operatorowi ułatwione sterowanie pracą urządzenia.



NADZWYCZAJNA STABILNOŚĆ ORAZ SIŁA UNOSZENIA

Połączenie szerokiej przeciwwagi, asymetrycznych gąsienic (opatentowany przez YANMAR system VICTAS) oraz doskonały rozkład masy sprawiają, iż SV22 jest maszyną niebywale stabilną, co wpływa na jej zdolności udźwigu. System VICTAS polega na zwiększeniu powierzchni tarcia poprzez zwiększenie pojedynczych ogniw oraz użyciu asymetrycznych gąsienic. Zapewnia to zwiększenie stabilności bocznej i zdolności unoszenia, redukuje ścieralność gąsienic i sprawia, że jazda jest cicha oraz pozbawiona wibracji.





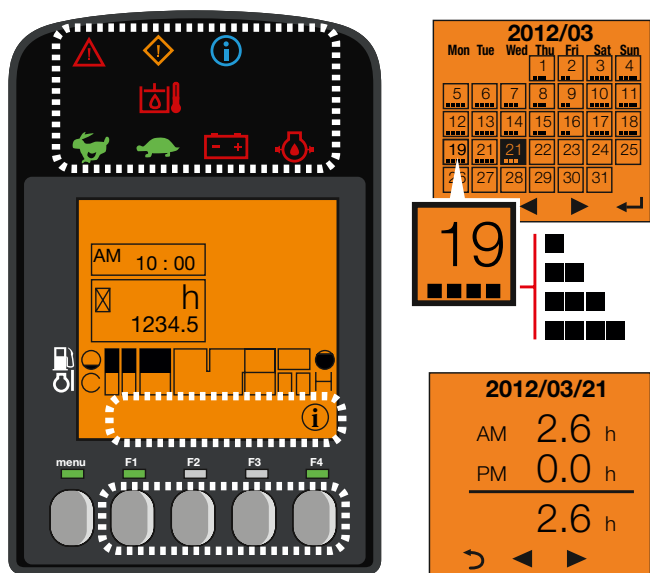
KOMFORT

DUŻA PRZESTRONNA KABINA

Wnętrze kabiny SV22 jest bardzo przestronne dla maksymalnej swobody ruchu. Dużo miejsca na nogi pozwala operatorowi wygodnie pracować przez wiele godzin. Wejście, które jest również bardzo duże, zapewnia łatwy dostęp do kabiny i szybkie wysiadanie. SV22 w standardzie posiada komfortowy fotel z multifunkcyjną regulacją, wyposażony w zagłówek, aby zmniejszyć stres i zmęczenie operatora.

DOSKONAŁA CYRKULACJA POWIETRZA

SV22 posiada ogrzewanie, który utrzymuje przyjemną temperaturę w ekstremalnych warunkach pogodowych. Otwory wentylacyjne umieszczone są tak, aby zapewnić jednolitą temperaturę w kabinie i idealne odparowywanie okien.



CYFROWY WYŚWIETLACZ

Model SV22 jest wyposażony w cyfrowy interfejs, który informuje operatora o stanie maszyny w czasie rzeczywistym. Idealnie zintegrowany z konsolą po prawej stronie ekran 3,3" zapewnia doskonałą widoczność. Interfejs dostarcza klientowi poprzez kontrolki LED i wskaźniki użytecznych informacji o ważnych parametrach, takich jak zużycie paliwa, poziom paliwa, temperatura płynu chłodzącego, itp ...

Interfejs wspomaga także użytkownika, przypominając o niezbędnych przeglądach i czynnościach serwisowych. Służy również jako narzędzie diagnostyczne w przypadku awarii, pokazując kod błędu oraz ikonę informacji na wyświetlaczu.

BEZPIECZEŃSTWO

Ponieważ wiemy, jak istotna jest praca w bezpiecznym środowisku, bezpieczeństwo operatora i osób pracujących w pobliżu urządzenia, jest jednym z naszych priorytetów.

OPTYMALNA WIDOCZNOŚĆ DLA EFEKTYWNEJ I BEZPIECZNEJ PRACY

SV22 jest wyposażona w tylne i boczne lusterka. Operator może kontrolować obszar roboczy oraz obszar wokół maszyny, nie ruszając się z fotela. Aby skutecznie i dokładnie pracować w ciemności, SV22 posiada standardowo światło LED umieszczone w dolnej części wysięgnika, gdzie chronione jest przed wstrząsami. Technologia LED zapewnia silne światło przy jednoczesnym zmniejszeniu zużycia energii i zwiększenie żywotności baterii. Opcjonalnie na kabinie można zamontować „kogut” ostrzegawczy oraz trzy dodatkowe lampy LED.



KONSERWACJA I NIEZAWODNOŚĆ

SV22 doskonale spełnia filozofię jakości i trwałości maszyn Yanmar. Doskonały dostęp do podzespołów, szybkość prac konserwacyjnych i czyszczenia ułatwiają szybką obsługę.



ZAPROJEKTOWANA DO TRWAŁEGO UŻYTKOWANIA

- + Konstrukcja podwozia, jak również trwałe osłony stalowe zapewniają niezawodną odporność.
- + Duża przeciwwaga chroni przed ewentualnymi uderzeniami i tarciami o ściany.
- + Przewody są zabezpieczone rękawami odpornymi na ścieranie. Rozmieszczenie przewodów na wysięgniku oraz na lemieszu również zabezpiecza przewody oraz chroni je przed skręcaniem oraz ogranicza czas przestoju maszyny.
- + Kształt podłużnic zabezpiecza przed gromadzeniem się ziemi.



ŁATWA KONSERWACJA

Tylne i boczne osłony, panel pod siedzeniem i podnoszona podłoga zapewniają bezpośredni dostęp do punktów serwisowych, w celu zredukowania czasu i kosztów eksploatacji. Siłownik lemieszka składa się z dwóch części zapewniając szybką wymianę w przypadku perforacji.



WYPOSAŻENIE

[WYPOSAŻENIE STANDARDOWE]

WYKONANIE

Silnik 3TNV70-VBVA2 Yanmar diesel | Spełnia standardy EU | Wtrysk bezpośredni | Separator wody | LUDV hydrauliczny system dzielenia przepływu | 1 Obwód pomocniczy ze sterowaniem proporcjonalnym | Drugi bieg | Wskaźnik poziomu oleju hydraulicznego | 1 lampka LED zintegrowana z wysięgnikiem.

KOMFORT

Wyświetlacz LCD | Ogrzewanie | Regulowany fotel z fabrycznym poszyciem, z zagłówkiem | Regulowane podparcie nadgarstka | Podnóżki | Szerokie pedały jazdy | Dwuczęściowa osłona słoneczna (dolna część składana) | Podwójne suwane okno z prawej strony | Przezroczyste okno dachowe | Wycieraczki | Spryskiwacze | Automatyczna lampa sufitowa | 2 gniazdka x 12V | Miejsce do przechowywania | Bezpieczny schowek do przechowywania dokumentów | Uchwyt na kubek.

BEZPIECZEŃSTWO I WYTRZYMAŁOŚĆ

Poręczę | Dźwignia bezpieczeństwa | Pas bezpieczeństwa | Młotek bezpieczeństwa | 3 lusterka | Klakson | 4 zaczepy dźwigowe (2 na podwoziu, 2 na lemieszu) | Dwuelementowe przewody siłownika lemiesza | Kompletna osłona siłowników (lemiesz, ramię, wysięgnik) | Przewody hydrauliczne zabezpieczone przed przetarciem i odkształceniem | Zamykana maska silnika i kłapa zbiornika paliwa | System antidrop zbiornika paliwa.

INNE

Wskaźnik poziomu paliwa | Blokada osłon | Zestaw narzędzi | Smarownica.

[OSPRZĘT OPCJONALNY]

WYPOSAŻENIE I WYKONANIE

Specjalne malowanie | Szybkozłaczę | Olej biodegradowalny | 2 światła LED z przodu maszyny | 1 tylne światło LED + lampa błyskaw LED | 2 obwód zasilania narzędzi dodatkowych.

KOMFORT I ŁATWOŚĆ OBSŁUGI

Fotel ze skaju | Radio z wejściem USB i czytnikiem kart SD | Centralne smarowanie.

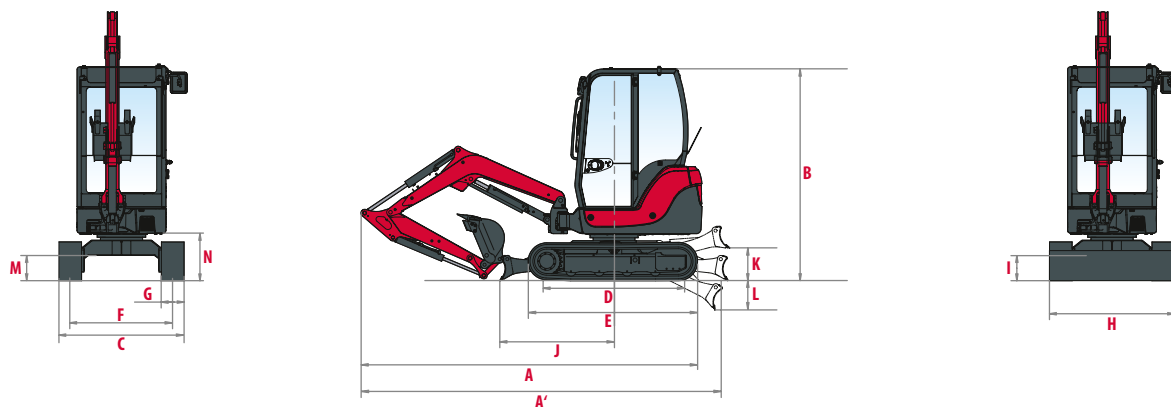
BEZPIECZEŃSTWO I WYTRZYMAŁOŚĆ

Zawory zabezpieczające przy podnoszeniu + układ przeciwpociągający - ostrzegawczy | Zabezpieczenie antywłamaniowe (kluczyk/panel) | Lokalizator GPS | Alarm cofania.

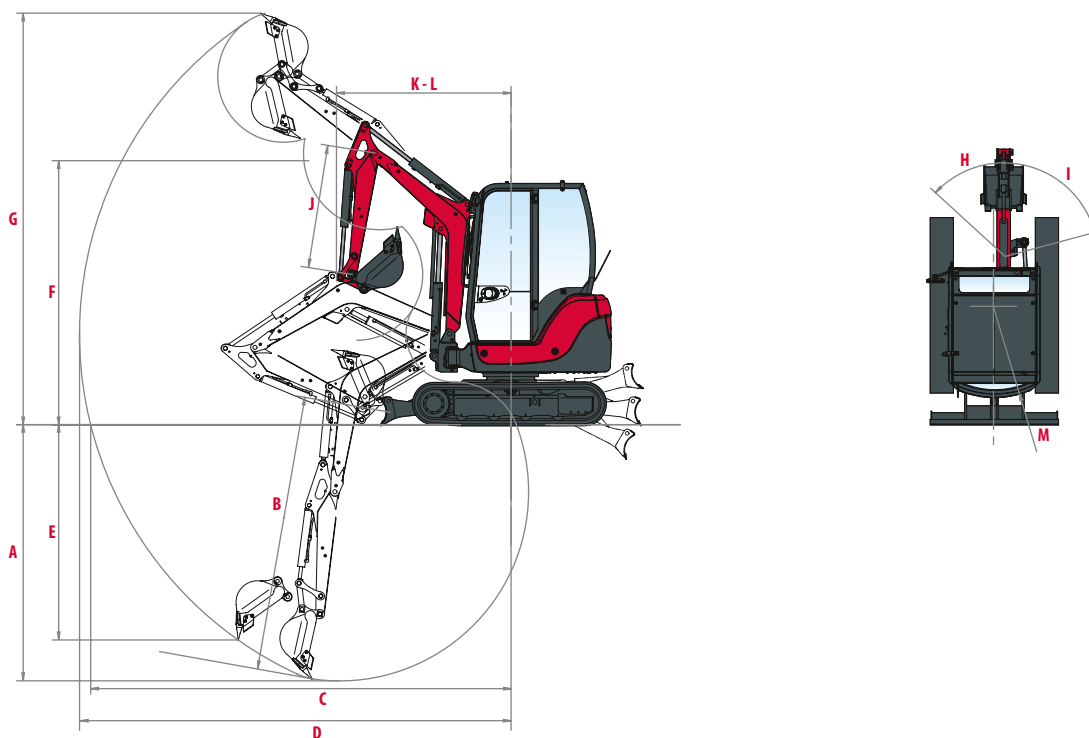
[OSPRZĘT]

Yanmar oferuje osprzęt, który pasuje do potrzeb swoich klientów i spełnia wszystkie normy bezpieczeństwa obowiązujące w danym kraju: mechaniczne szybkozłaczę, hydrauliczne szybkozłaczę, łyżka uchylna, łyżka skarpowa, łyżka kopiąca, młot hydrauliczny ...

WYMIARY



A Długość całkowita	3 775 mm	H Całkowita szerokość lemiesz	1 380 mm
A' Długość całkowita z lemiem z tyłu	4 090 mm	I Całkowita wysokość lemiesz	300 mm
B Wysokość całkowita	2 320/2 360* mm	J Odległość lemiesz	1 270 mm
C Szerokość całkowita	1 380 mm	K Max. wysokość podnoszenia lemiesz	370 mm
D Długość gąsienic styczna do podłoża	1 450 mm	L Max. głębokość opuszczenia lemiesz	340 mm
E Długość podwozia	1 890 mm	M Min. prześwit podwozia	280 mm
F Rozstaw gąsienic	1 160 mm	N Prześwit pod przeciwwagą	490 mm
G Szerokość gąsienic	250 mm		



A Max. głębokość kopania-lemiesz opuszczony	2 480 mm	H Offset wysięgnika od lewej	40°
B Max. głębokość kopania-lemiesz podniesiony	2 650 mm	I Offset wysięgnika od prawej	80°
C Max. zasięg kopania na poziomie gruntu	4 130 mm	J Długość ramienia	1 200 mm
D Max. zasięg kopania	4 240 mm	K Przedni promień obrotu	1 700 mm
E Max głębokość kopania ściany pionowej	2 085 mm	L Przedni promień obrotu z wysięgnikiem wahadł.	1 460 mm
F Max. wysokość wysypu	2 760 mm	M Tylny promień obrotu	980 mm
G Max. wysokość cięcia	4 020 mm		

* Wersja z canopy - Kabina
Zastrzegamy możliwość zmiany danych technicznych. Wymiary podano w mm z założoną standardową łyżką Yanmara.

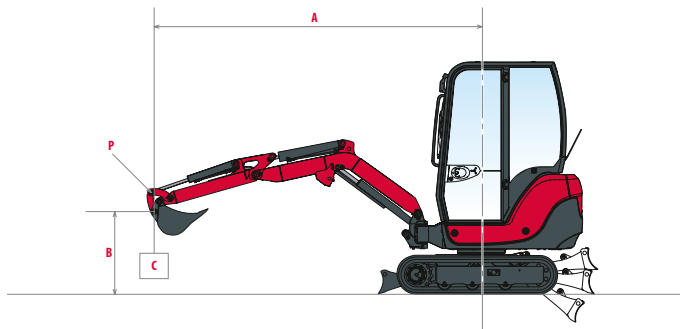
SIŁA UDŹWIGU



Ciężar przechyty,
praca przodem



Ciężar przechyty,
praca pod kątem 90°



Kabina, ramię standardowe

A	Lemiesz opuszczony							Lemiesz podniesiony																
	Max.	3,5 m		3 m		2,5 m		2 m		1,5 m		Max.	3,5 m		3 m		2,5 m		2 m		1,5 m			
B																								
2,5 m	345	*505	-	-	*470	*490	-	-	-	-	-	-	345	*505	-	-	*470	*470	-	-	-	-	-	
2 m	340	*500	-	-	*480	*480	*505	*510	-	-	-	-	340	390	-	-	*480	*480	*505	*505	-	-	-	
1,5 m	320	*505	320	*505	420	*545	*595	*595	*720	*725	-	-	320	345	320	345	420	460	*595	*595	*720	*700	-	-
1 m	300	*515	320	*520	400	*590	520	*700	720	*965	-	-	300	345	320	355	400	450	520	590	720	*965	-	-
0,5 m	300	*525	310	*535	395	*630	495	*795	660	*1125	965	*1405	300	340	310	350	395	445	495	590	660	840	965	1110
0 m	315	*550	315	*550	375	*660	495	*830	670	*1150	1025	*1465	315	355	315	355	375	430	495	550	670	820	1025	1190
-0,5 m	330	*530	-	-	355	*565	505	*735	660	*925	1060	*1410	330	360	-	-	355	385	505	490	660	650	1060	1065
-1 m	390	*530	-	-	-	-	465	*645	700	*840	1000	*1235	390	445	-	-	-	-	465	505	700	680	1000	*1235
-1,5 m	*560	*560	-	-	-	-	-	-	*550	*550	*830	*820	*560	*560	-	-	-	-	-	-	*550	*550	*830	*830

Wersja z zadaszaniem, ramię standardowe

A	Lemiesz opuszczony							Lemiesz podniesiony																
	Max.	3,5 m		3 m		2,5 m		2 m		1,5 m		Max.	3,5 m		3 m		2,5 m		2 m		1,5 m			
B																								
2,5 m	340	*505	-	-	375	*490	-	-	-	-	-	-	325	385	-	-	375	*470	-	-	-	-	-	
2 m	300	*500	-	-	370	*480	430	*510	-	-	-	-	295	335	-	-	370	*480	*505	*505	-	-	-	
1,5 m	275	*505	275	*505	365	*545	470	*595	*715	*725	-	-	275	295	275	295	365	400	470	505	*720	*700	-	-
1 m	265	*515	275	*520	345	*590	450	*700	650	*965	-	-	255	295	275	305	345	390	450	505	615	745	-	-
0,5 m	260	*525	265	*535	345	*630	430	*795	585	*1125	785	*1405	260	295	265	300	340	380	430	505	555	715	780	855
0 m	270	*550	270	*550	325	*665	420	*830	570	*1150	765	*1465	270	305	270	305	325	370	425	470	565	690	840	940
-0,5 m	285	*530	-	-	305	*565	435	*735	580	*925	915	*1410	280	300	-	-	300	320	435	405	560	525	880	810
-1 m	330	*530	-	-	-	-	400	*645	610	*840	830	*1235	330	380	-	-	-	-	395	420	600	555	815	865
-1,5 m	450	*560	-	-	-	-	-	-	610	*550	*1010	*820	440	445	-	-	-	-	-	-	600	490	*1005	*830

[Dane zawarte w tabelach reprezentują nośności zgodnie z normą IOS 10567. Nie zawierają wagi łyżki i odpowiadają 75% maksymalnego obciążenia przechyty lub 87% obciążenia układu hydraulicznego. Dane oznaczone gwiazdką * oznaczają limit obciążenia układu hydraulicznego.]

DANE TECHNICZNE

[WAGA +/- 2% (STANDARDY EN)]

	Wersja z zadaszaniem		Kabina	
Waga operacyjna (gąsienice gumowe)	2 120 kg	0,27 kgf/cm ²	2 260 kg	0,29 kgf/cm ²
Waga transportowa (gąsienice gumowe)	2 045 kg	0,26 kgf/cm ²	2 185 kg	0,28 kgf/cm ²

*Wartości te obejmują łyżkę o pojemności 58 kg.


[SILNIK]

Typ	3TNV76-SBVA2
Norma	Stage V
Rodzaj paliwa	Diesel
Moc netto	13,4 kW/18,2 HP/2 200 rpm
Moc brutto	13,8 kW/18,75 HP/2 200 rpm
Pojemność silnika	1,116 litry
Max. moment obrotowy	66,3 - 69 N.m (1600 rpm)
Chłodzenie	Chłodzony cieczą
Rozrusznik	12V - 1,4 kW
Akumulator	12 V - 45 Ah
Alternator	12 V - 40 A

[SYSTEM HYDRAULICZNY]

Max. ciśnienie	210 bars
1 pompa jednołóczkowa o zmiennej wydajności	50 l/min

PTO	Dane teoretyczne przy 2200 rpm	
	Ciśnienie	Przepływ oleju
1-kierunkowe	0-200 bars	43,1-5,7 l/min
2-kierunkowe	0-185 bars	11,2-8,9 l/min

 Przepływ oleju zmniejsza się wraz ze wzrostem ciśnienia.

[WYDAJNOŚĆ]

Prędkość jazdy	2,4/4,1 km/h
Prędkość obrotu	9,5 rpm
Moc kopania (ramię)	12 kN
Moc kopania (łyżka)	19 kN
Siła uciągu (1. prędkość/2. prędkość)	20,4 kN/9,6 kN
Zdolność pokonywania wzniesień	30°
Poziom głośności (2000/14/CE & 2005/88/CE)	LwA: 92 dBA/LpA: 81 dBA

[PODWOZIE]

Liczba dolnych rolek	4
System naciągania gąsienic	Napinacz smarowy

[POJEMNOŚCI]

Zbiornik paliwa	29 l
Płyn chłodzący	4 l
Olej silnikowy	3,9 l
Układ hydrauliczny (w tym zbiornik hydrauliczny)	32 l
Zbiornik oleju hydraulicznego	20 l

CZĘSTOTLIWOŚĆ KONSERWACJI

[Zmiana oleju silnikowego i filtra: **500 godz.**] [Zmiana filtra paliwa: **250 godz.**] [Zmiana filtra oleju hydraulicznego: **500 godz.**]
 [Zmiana oleju hydraulicznego: **1000 godz.**] [Zmiana płynu chłodzącego: **2000 godz.**] [Zmiana filtra oleju hydraulicznego: **500 godz.**]



YANMAR



Yanmar Compact Equipment EMEA

PL_SV22_1022



www.yanmar.com

BUILDING
WITH YOU

Wydrukowano we Francji - Materiały i specyfikacje mogą ulec zmianie od producenta bez powiadomienia - W celu uzyskania dalszych informacji prosimy o kontakt z lokalnym dealerem Yanmar Compact Equipment EMEA.